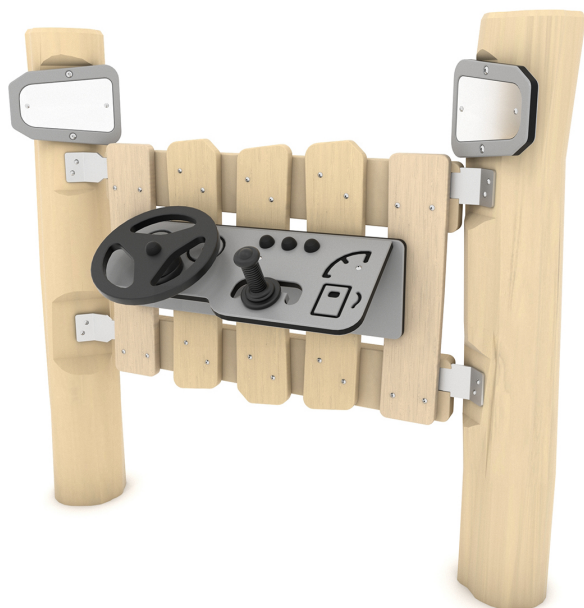


ROBINIA RB1340



1 - 8 jahre



2 kinder



13,0 m²

Spezifikation des Materials

- Konstruktion aus Robinie - sehr haltbares Akazienholz mit einem Durchmesser von ~ 18 cm ohne scharfe Kanten, witterungsbeständig,
- Armaturenbrett und Steuerrad aus witterungsbeständiger HDPE-Platte, witterungsbeständig,
- Spiegel aus Plexiglas, in einer sicheren Abdeckung aus witterungsbeständiger HDPE-Platte, witterungsbeständig,
- Schrauben mit Kunststoffkappen und/oder Schrauben aus rostfreiem Stahl,



Erleichterung von Behinderungen



leichter Zugang



Inklusiv



Intellektuelle Entwicklung



Sinnesorgane



Sehen



3

Anzahl der interaktiven Elemente

Technisches Produktblatt

ROBINIA RB1340

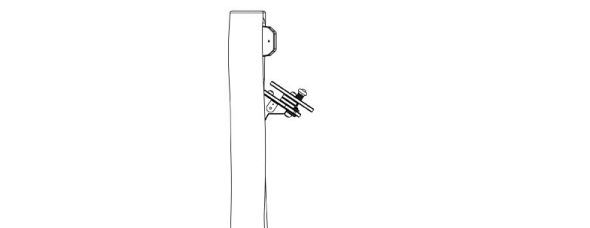
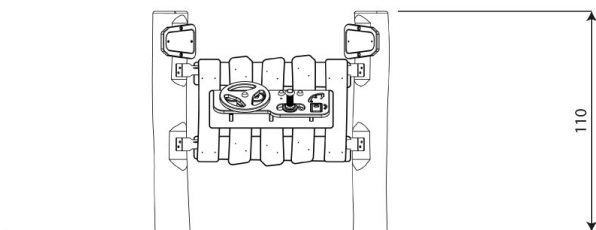
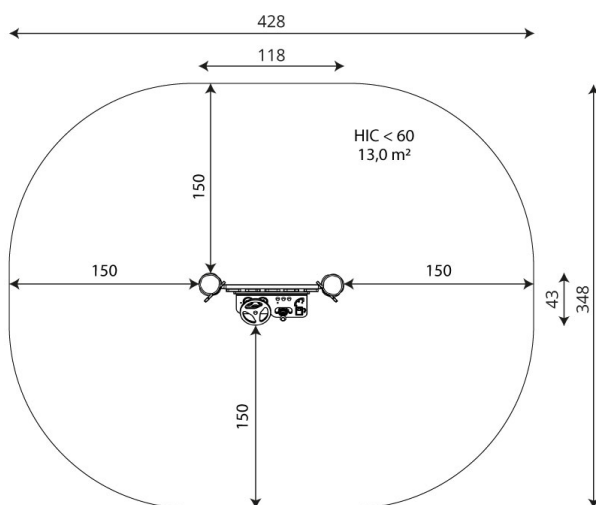
Produktdaten

Länge	118 cm
Breite	43 cm
Gesamthöhe	110 cm
Altersgruppe	1 - 8 Jahre
Anzahl der Benutzer	2 Kinder
Sicherheitsbereich	13,0 m ²
Höhe des freien Falls	<60 cm
Entsprechend der Norm EN	1176-1:2017
Gewicht des schwersten Teils	56 kg
Abmessungen des größten Teils	240x18x18 cm
Verfügbarkeit von Ersatzteilen	Ja
Installationszeit	1,0 h

Die Daten können ohne vorherige Ankündigung geändert werden.

Zusätzliche Informationen

- Inklusives Geräte für öffentliche Spielplätze geeignet
- Verankerung auf ebener Fläche, 80/70/60 cm tief;
- Verankerung auf ebener Fläche, 80 cm tief;
- Die Darstellung dient nur als Referenz, das tatsächliche Aussehen des Geräts und seine Farbe können abweichen;



Garantie

30

30 Jahre Garantie - Statische Festigkeit von Stahl- und Edelstahlelementen

15

15 Jahre Garantie - Strukturelles Versagen von Stahl und rostfreiem Stahl, für dynamische Geräte

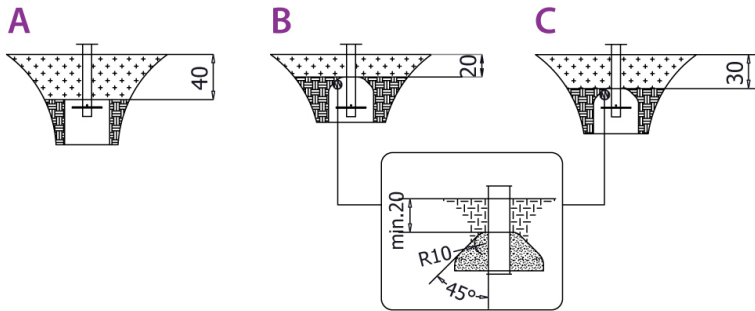
10

10 Jahre Garantie - Strukturelles Versagen von Bauteilen aus Polyethylen hoher Dichte und Hochdrucklaminaten

5

5 Jahre Garantie - Korrosion von Edelstahl und feuerverzinkten und pulverbeschichteten Bauteilen; gegen Borkenkäfer und Fäulnis im Falle von Holzbauteilen

Detaillierte Informationen in der Garantiekarte



**Größe der sicheren Oberfläche
entsprechend der freien Fallhöhe:**

HIC <60 13,0 m²

Die Daten können ohne vorherige Ankündigung geändert werden.